

## ENGINEERING DRAWING - I

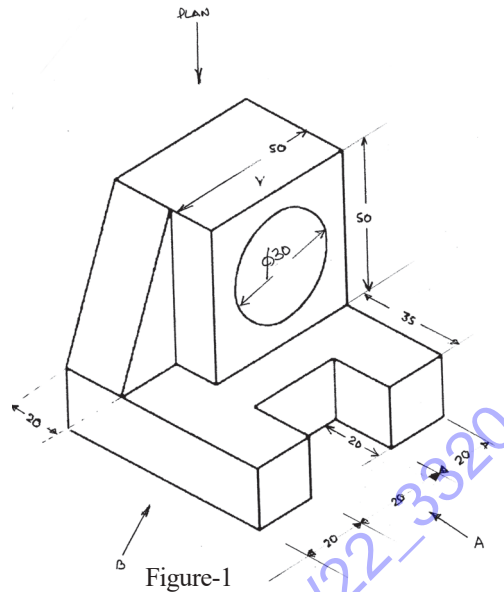
Time : 3:00 Hours]

[Maximum Marks : 60

## NOTES:

- Attempt **four** questions in all question no. 1 is compulsory.
- Students are advised to specially check the Numerical Data of question paper in both versions. If there is any difference in Hindi Translation of any question, the students should answer the question according to the English version.
- Use of Pager and Mobile Phone by the students is not allowed.

- Q1)** Figure 1 shows isometric view of object, draw to a suitable scale the following views in the third angle projection giving dimensions :



- Elevation looking in the direction of arrow 'A'
  - Side view in the direction of arrow 'B'
  - Plan
- (Hidden parts if any should be shown with dotted lines)

[7+5+6=18]

- Q2)**
- Write neatly free hand the following sentence in stroke italic capital letter of height 10mm "GOOD GOVERNANCE IS IDEAL"
  - Give symbol of the following as per bureau of Indian standards.
    - AC general symbol
    - Gate value
    - Positive polarity
    - Inductor
    - Neutral

[7+7=14]

- Q3)** A line 60 mm long inclined to HP  $45^\circ$  and inclined to VP  $30^\circ$ . Line is in first quadrant with a point A 10mm above HP and 20mm in front of VP. Draw projection of line AB. [14]

- Q4)** Answer any two part of the following : [14]

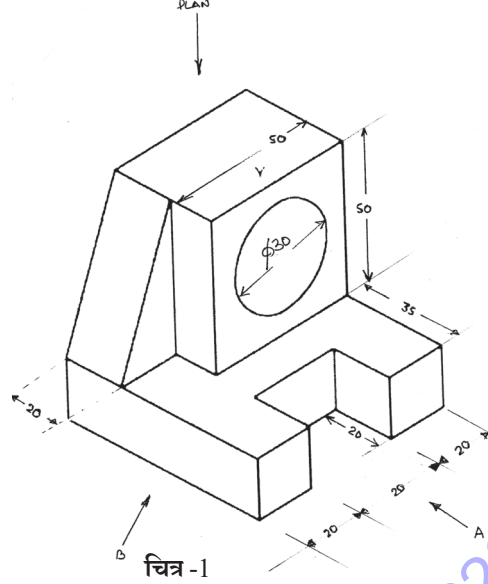
- A height of cone of dia 30 mm is 65 mm draw its isometric view when its axis is to be in horizontal plane.
- Construct a regular pentagon of side 15 mm by any method.
- How dimensions are done in the following, show it an sample line diagram :
  - Circle
  - Threaded hole
  - Tapered surface
  - Cylindrical part
  - Nurling

- Q5)** A rectangle 20 mm and 40 mm side is resting on HP, one small side which is  $30^\circ$  inclined to VP while the surface of the plane makes  $45^\circ$  inclination with HP draw the projections. [14]

## (हिन्दी अनुवाद)

- नोट :** i) कुल चार प्रश्न कीजिये। प्रश्न क्रमांक 1 अनिवार्य है।  
 ii) परीक्षार्थियों को सलाह दी जाती है कि वे प्रश्न-पत्र के दोनों अनुवादों में सांख्यिकीय आँकड़ों का विशेष रूप से मिलान कर लें। यदि हिन्दी अनुवाद के किसी प्रश्न में किसी प्रकार की भिन्नता है, तो परीक्षार्थी अंग्रेजी अनुवाद के अनुसार प्रश्न का उत्तर दें।  
 iii) परीक्षार्थियों द्वारा पेजर और मोबाइल फोन का प्रयोग अनुमन्य नहीं है।

**प्र.1)** चित्र 1 में वस्तु का सममितीय दृश्य दिखाया गया है। उचित पैमाने में विमाओं के साथ निम्नलिखित तृतीय कोनीय प्रक्षेप में खींचिये।



- अ) तीर A की दिशा में देखते हुये Elevation  
 ब) तीर B की दिशा में देखते हुये Elevation  
 स) अनुविक्षेप (Plan)  
 (छिपे हुए हिस्से, यदि कोई हों, को बिंदीदार रेखाओं के साथ दिखाया जाना चाहिए)

[7+5+6=18]

- प्र.2)** अ) 10mm height के एकल प्रयास तिरछे अक्षरों में निम्न वाक्य को स्वच्छता पूर्वक free hand लिखिये।  
 "GOOD GOVERNANCE IS IDEAL"  
 ब) निम्नलिखित के प्रतीक भारतीय मानक के अनुसार दें।  
 i) AC जनरल सिम्बल  
 ii) गेट वाल्व  
 iii) पाजेटीव पोलरटी  
 iv) इनडक्टर  
 v) न्यूट्रल

[7+7=14]

**प्र.3)** एक लाईन 60mm लम्बी है। जो H.P. तथा V.P. से  $45^\circ$  तथा  $30^\circ$  का कोण बनाती है। रेखा First Quadrant में स्थित है। रेखा का A बिन्दू 20cm HP के उपर है। एवं V.P. के 10mm उसके सामने है। इन रेखा AB का प्रक्षेप बनाएँ। [14]

**प्र.4)** निम्न में से दो भाग करें : [14]

- अ) 30 mm व्यास वाले एक शंकू कि उँचाई 65mm है। इसका isometrized view बनाएं जबकी इसकी Axis horizontal प्लेन में है।  
 ब) किसी भी एक विधि द्वारा 15 mm भुजा वाले एक सम पन्चभुज की रचना कीजिए।  
 स) निम्न का किस प्रकार विमांकन किया जाता है। इसको सरल रेखा चित्रों से दर्शाइये। वृत्त, थ्रडेड होल, मसलेन्ड्रीकल पार्ट नरलिंग, टेपर सतह।

**प्र.5)** एक 20mm तथा 40mm भुजाओं वाली आयताकार HP पर छोटी भुजा से रेस्ट कर रही है। तथा VP पर  $30^\circ$  झुकी हुयी है। जबकि प्लेन की सतह H.P. पर  $45^\circ$  झुकी हुयी है। प्रक्षेप खींचिये। [14]

